

SÉPARATEUR D'HUILE HORS TERRE



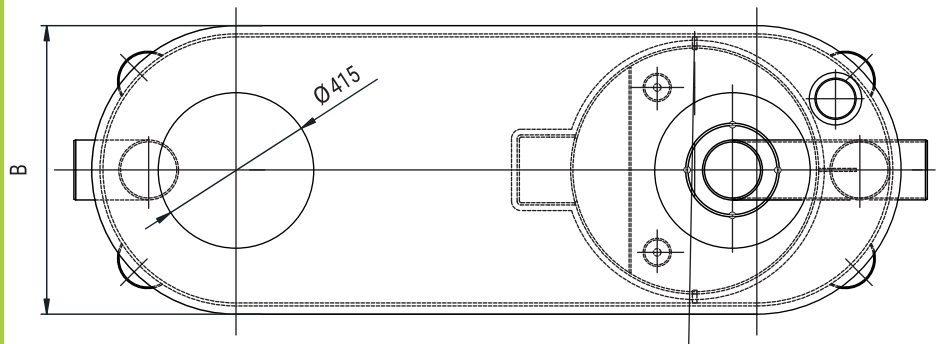
Caractéristiques

- Système en polyéthylène de haute densité
- Performance de rejet d'hydrocarbures de moins de 5 ppm
- Unité cylindrique coalescente remplaçable
- Soupape d'arrêt mécanique comprenant une cloche qui flotte sous l'huile et qui se ferme automatiquement lorsque la capacité d'emmagasinement d'huile est complète, il empêche d'aller à la sortie des égouts

Options

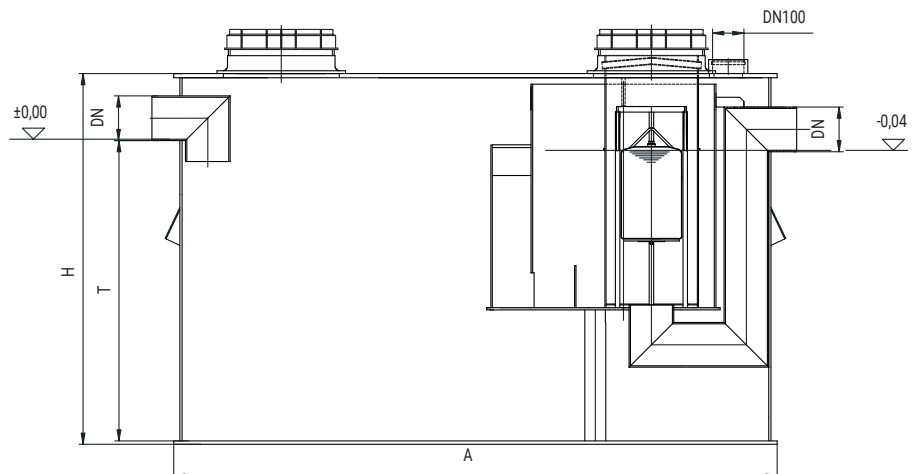
- Fosse à sable souterraine, capacité 450 L, modèle TEI-RS105
- Couvercle pour plancher en acier ou galvanisé
- Ensemble de pompe 1 pouce à l'air incluant flotte, sélonoïde (valve) et FRL (filtreur, régulateur et lubrificateur), modèle TEI-1

Modèle	Capacité totale	En huile	En solide	GPM
KNS3-300	383L	60L	300L	50

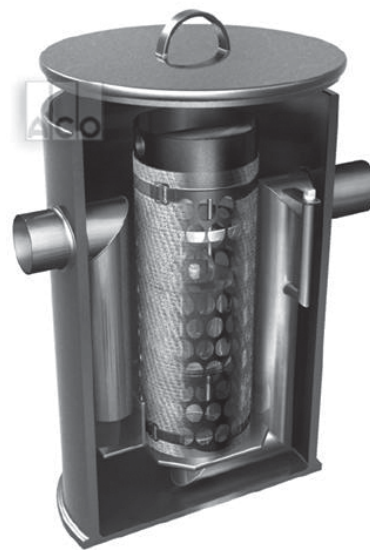


Description	Contenant pour les sables (l)	Diamètre ext. (mm)	Poids (kg)	A (mm)	B (mm)	H (mm)	T (mm)	Capacité totale	Capacité de stockage de liquides minéraux légers
Séparateur de garage NS 3	300	100/110	46.5	1506	581	840	587	383	50L
Séparateur de garage NS 3	600	100/110	74	1440	581	1315	1025	664	32L
Séparateur de garage NS 6	600	150/160	121	1813	770	1207	967	647	129L
Séparateur de garage NS 6	1200	150/160	140	2160	770	1327	1087	1466	129L

Autres modèles disponibles



SÉPARATEUR D'HUILE HORS TERRE



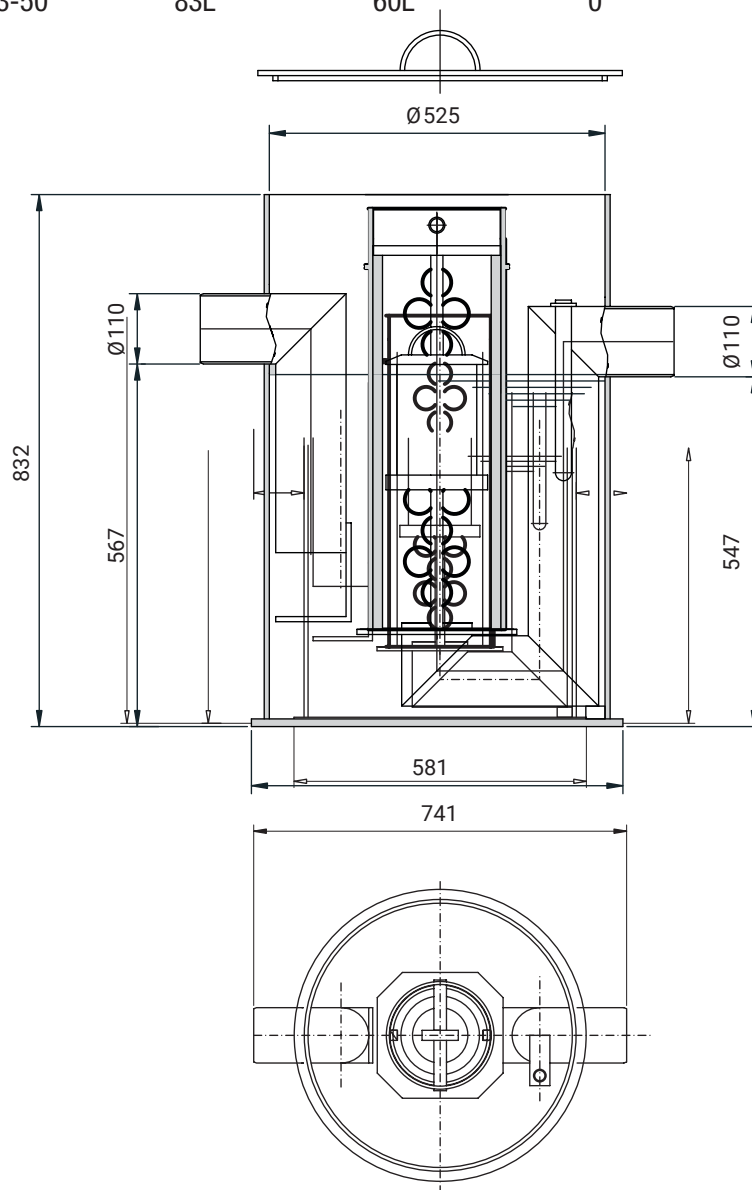
Caractéristiques

- Système en polyéthylène de haute densité
- Performance de rejet d'hydrocarbures de moins de 5 ppm
- Unité cylindrique coalescente remplaçable
- Soupape d'arrêt mécanique comprenant une cloche qui flotte sous l'huile et qui se ferme automatiquement lorsque la capacité d'emménagement d'huile est complète, il empêche d'aller à la sortie des égouts

Options

- Fosse à sable souterraine, capacité 450 L, modèle TEI-RS105
- Couvercle pour plancher en acier ou galvanisé
- Ensemble de pompe 1 pouce à l'air incluant flotte, sélonoïde (valve) et FRL (filtreur, régulateur et lubrificateur), modèle TEI-1

Modèle	Capacité totale	En huile	En solide	GPM
KNS3-50	83L	60L	0	50



Distribué par:



570 Boul. Saguenay, Ouest
Chicoutimi, Québec, G7J-1H4
418-545-1811 fax: 418-545-3829
1-888-545-1811

